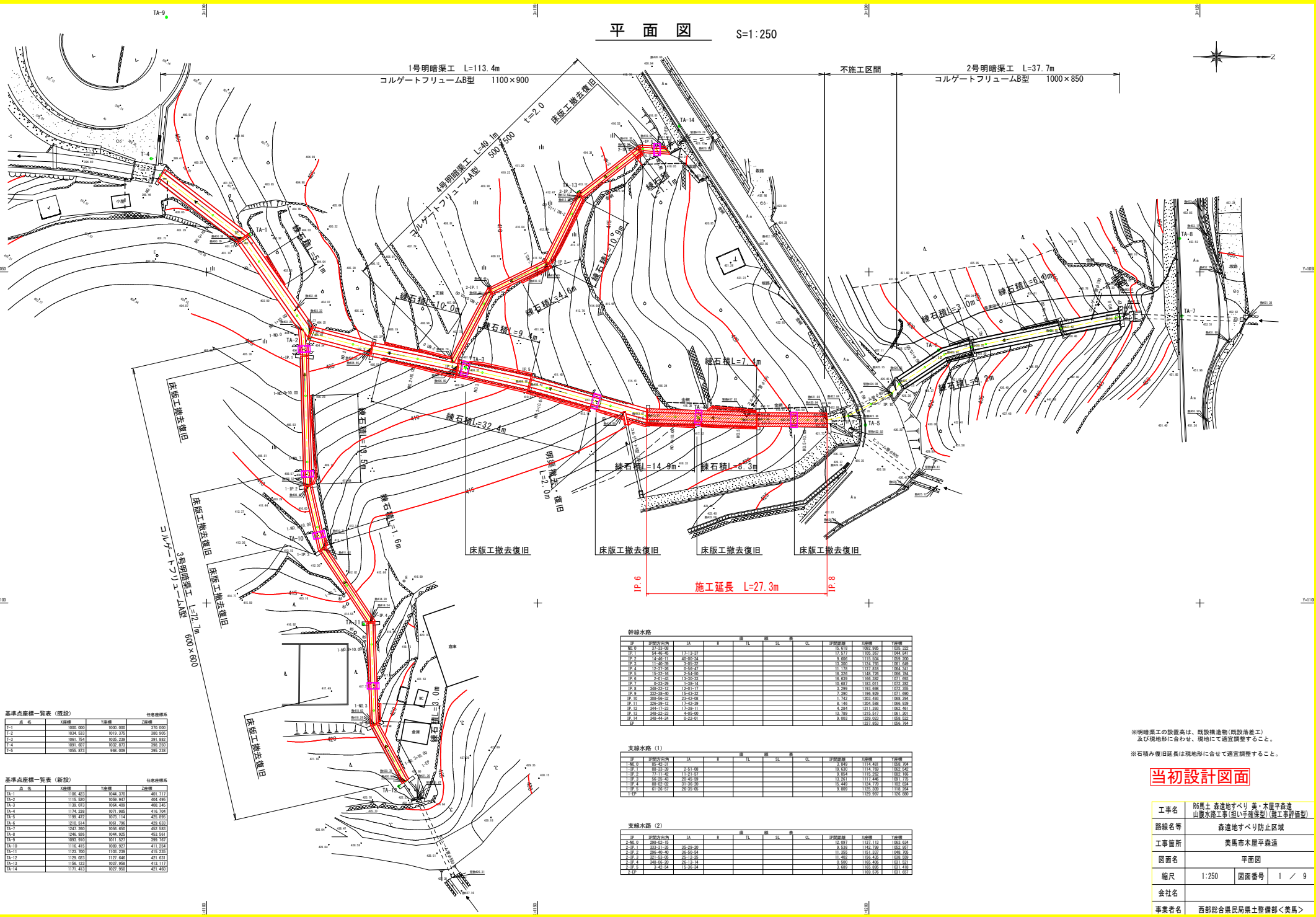


平面図 S=1:250



基準点座標一覧表 (既設)

点名	X座標	Y座標	任意座標高
1-1	1000.000	1000.000	370.000
1-2	1044.333	1018.333	380.856
1-3	1061.844	1035.239	391.882
1-4	1099.607	1032.875	398.253
1-5	1095.971	1048.000	395.239

基準点座標一覧表 (新設)

点名	X座標	Y座標	任意座標高
1A-1	1106.423	1044.733	401.717
1A-2	1115.503	1059.547	404.495
1A-3	1139.073	1046.409	408.345
1A-4	1174.293	1071.865	416.704
1A-5	1199.472	1075.114	426.995
1A-6	1229.514	1067.769	429.523
1A-7	1247.260	1056.600	432.583
1A-8	1246.959	1044.525	432.561
1A-9	1263.919	1011.527	396.767
1A-10	1116.415	1089.507	411.294
1A-11	1132.900	1108.259	415.255
1A-12	1129.823	1127.648	421.631
1A-13	1136.723	1027.506	413.173
1A-14	1171.473	1027.900	421.660

幹線水路

IP	IP間方向線	LA	R	溝長	比	溝底	溝底	溝底	IP間距離	2線幅	Y座標
IP 0	27-31-29	17-13-31		16.613	1/82	1082.985	1083.229		16.613	1082.985	1083.229
IP 1	17-42-48	17-13-31		17.677	1/82	1076.407	1044.941		17.677	1076.407	1044.941
IP 2	12-46-11	40-50-24		9.605	1/115	1054.104	1059.200		9.605	1115.104	1059.200
IP 3	12-46-11	40-50-24		11.309	1/82	1042.784	1061.484		11.309	1142.784	1061.484
IP 4	12-37-26	2-56-42		11.179	1/82	1037.818	1064.581		11.179	1137.818	1064.581
IP 5	12-37-26	2-56-42		10.242	1/82	1026.709	1056.374		10.242	1148.709	1056.374
IP 6	2-41-43	12-30-13		16.619	1/85	1055.492	1071.693		16.619	1185.492	1071.693
IP 7	12-37-26	2-56-42		10.242	1/82	1026.709	1056.374		10.242	1183.071	1056.374
IP 8	348-22-12	12-41-17		3.269	1/83	1033.698	1037.256		3.269	1183.698	1037.256
IP 9	350-28-46	11-42-24		1.299	1/82	1036.924	1031.693		1.299	1186.924	1031.693
IP 10	350-46-12	23-42-28		1.742	1/83	1031.493	1068.734		1.742	1201.493	1068.734
IP 11	350-28-46	11-42-24		8.166	1/82	1042.488	1058.374		8.166	1242.488	1058.374
IP 12	344-17-23	17-38-11		4.264	1/81	1011.993	1067.501		4.264	1211.993	1067.501
IP 13	349-22-13	17-38-11		1.269	1/82	1013.117	1061.201		1.269	1213.117	1061.201
IP 14	348-44-34	6-22-11		9.063	1/83	1203.633	1068.257		9.063	1203.633	1068.257
						1213.633	1066.344				

支線水路 (1)

IP	IP間方向線	LA	R	溝長	比	溝底	溝底	溝底	IP間距離	2線幅	Y座標
1-IP 0	05-42-31	2-51-38		19.030	1/114	1114.769	1065.542		19.030	1114.769	1065.542
1-IP 1	05-23-39	2-51-38		9.624	1/115	1072.262	1062.166		9.624	1115.262	1062.166
1-IP 2	56-29-43	25-42-28		13.261	1/117	1117.446	1081.776		13.261	1117.446	1081.776
1-IP 3	05-23-39	2-51-38		9.624	1/115	1072.262	1062.166		9.624	1124.262	1062.166
1-IP 4	01-29-27	25-29-20		9.859	1/85	1105.309	1116.304		9.859	1105.309	1116.304
1-IP 5	01-29-27	25-29-20		9.859	1/85	1105.309	1116.304		9.859	1105.309	1116.304

支線水路 (2)

IP	IP間方向線	LA	R	溝長	比	溝底	溝底	溝底	IP間距離	2線幅	Y座標
2-IP 0	05-42-31	25-29-20		19.030	1/114	1114.769	1065.542		19.030	1114.769	1065.542
2-IP 1	05-23-39	25-29-20		9.624	1/115	1072.262	1062.166		9.624	1115.262	1062.166
2-IP 2	07-43-30	25-17-25		11.602	1/84	1104.435	1088.299		11.602	1104.435	1088.299
2-IP 3	05-23-39	25-29-20		9.624	1/115	1072.262	1062.166		9.624	1105.262	1062.166
2-IP 4	01-42-34	15-35-34		11.689	1/85	1085.496	1081.418		11.689	1085.496	1081.418

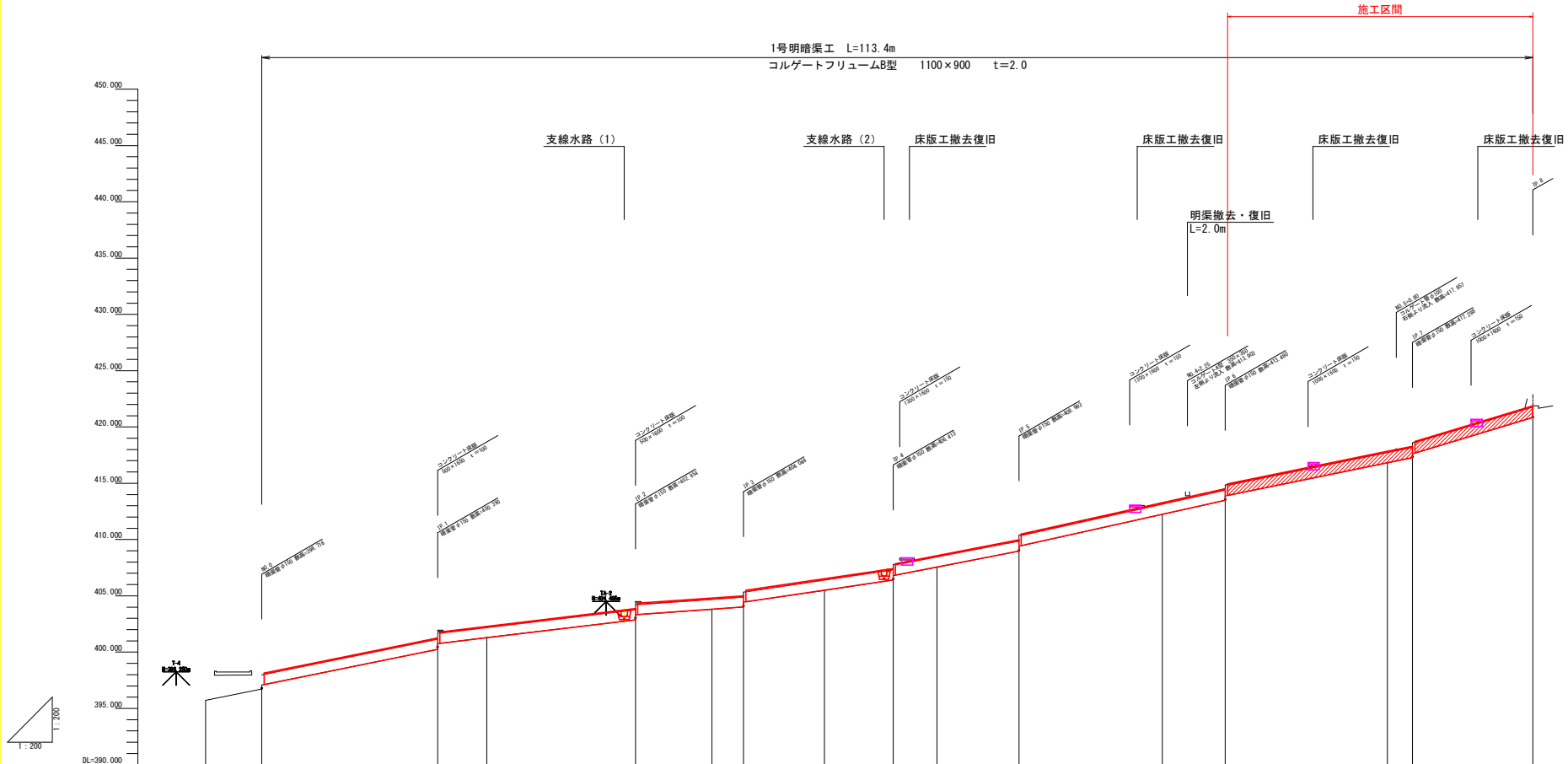
※明渠工の設置高は、既設構造物(既設落差工)及び現地形に合わせて、現地にて適宜調整すること。
 ※石積み復旧延長は現地形に合わせて適宜調整すること。

当初設計図面

工事名	R6馬土 森達地すべり 美・木屋平森達 山腹水路工事(総い手確保型)(施工事例参照)
路線名等	森達地すべり防止区域
工事箇所	美馬市木屋平森達
図面名	平面図
縮尺	1:250 図面番号 1 / 9
会社名	
事業者名	西部総合県民局県土整備部<美馬>

縦断図 (1-1)

V=1:200
H=1:200



計画	計画水路敷勾配	393.074	1:20.26% L=15.079m	400.238 400.754	400.725	1:12.00% L=11.577m	402.884 403.264	403.264	1:7.07% L=9.608m	404.003 404.450	404.450	1:14.76% L=13.300m	406.413 406.798	406.798	1:19.47% L=11.178m	408.974 409.409	409.409	1:22.21% L=10.326m	413.469 413.875	413.875	1:20.40% L=14.639m	417.270 417.818	417.818	1:30.15% L=10.687m	420.840 420.840
	計画水路敷高	393.074		400.238 400.754	400.725		402.884 403.264	403.264		404.003 404.450	404.450		406.413 406.798	406.798		408.974 409.409	409.409		413.469 413.875	413.875		417.270 417.818	417.818		420.840 420.840
計画天端高																									
現況	水路敷勾配	393.074	1:20.26% L=15.079m	400.238 400.754	400.725	1:12.00% L=11.577m	402.884 403.264	403.264	1:7.07% L=9.608m	404.003 404.450	404.450	1:14.76% L=13.300m	406.413 406.798	406.798	1:19.47% L=11.178m	408.974 409.409	409.409	1:22.21% L=10.326m	413.469 413.875	413.875	1:20.40% L=14.639m	417.270 417.818	417.818	1:30.15% L=10.687m	420.840 420.840
	水路敷高	393.074		400.238 400.754	400.725		402.884 403.264	403.264		404.003 404.450	404.450		406.413 406.798	406.798		408.974 409.409	409.409		413.469 413.875	413.875		417.270 417.818	417.818		420.840 420.840
水路天端高																									
追加距離		-5.000	0.000	15.618	0.000	20.000	33.186	40.000	42.801	50.000	56.101	60.000	67.279	80.000	85.656	100.000	102.244	112.501							
	単距離	-5.000	0.000	15.618	4.382	13.195	6.805	2.801	7.199	6.101	3.899	7.279	12.721	5.600	14.395	2.244	10.687								
測点番号		NO.0 IP.0		IP.1 IP.1	NO.1	IP.2 IP.2	NO.2	IP.3 IP.3	NO.2+10.00	IP.4 IP.4	NO.3	IP.5 IP.5	NO.4	IP.6 IP.6	NO.5	IP.7 IP.7	IP.8 IP.8								

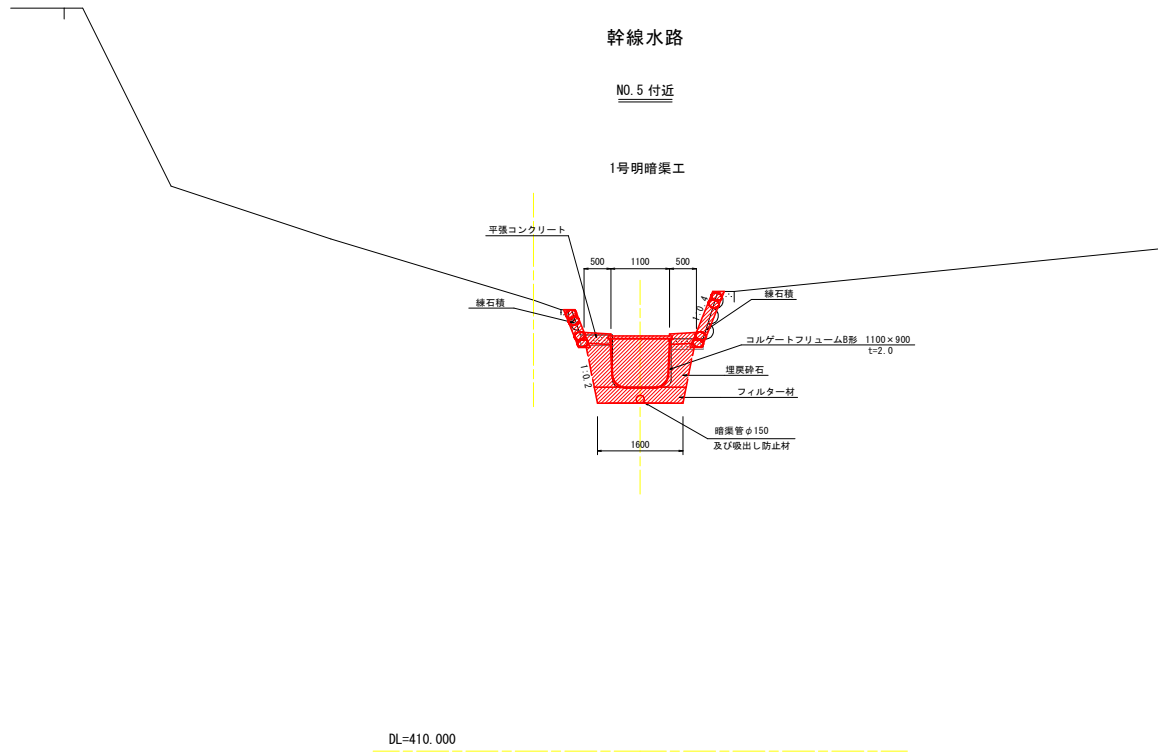
※明渠工の設置高は、既設構造物(既設溝渠工)及び現地形に合わせ、現地にて適宜調整すること。

当初設計図面

工事名	R6馬土 森達地すべり 美・木屋平森達 山腹水路工事(抱い手溝復旧)(既設溝渠工)
路線名等	森達地すべり防止区域
工事箇所	美馬市木屋平森達
図面名	縦断図 (1-1) 幹線水路
縮尺	V=1:200 H=1:200
図面番号	2 / 9
会社名	
事業者名	西部総合県民局県土整備部<美馬>

標準断面図

S=1/50



※ 明暗渠工の設置高は、既設構造物(既設落差工)及び現地形に合わせ、現地にて適宜調整すること。

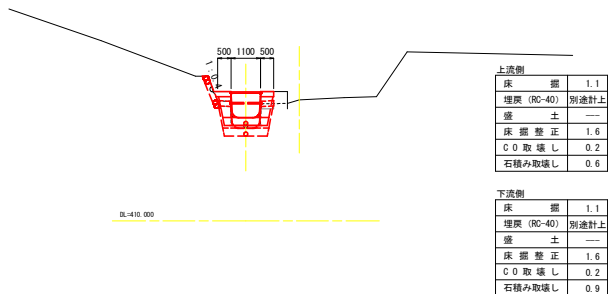
当初設計図面

工事名	R6馬土 森遠地すべり 美・木屋平森遠山腹水路工事(相い手側保土)(既工事詳細型)		
路線名等	森遠地すべり防止区域		
工事箇所	美馬市木屋平森遠		
図面名	標準断面図		
縮尺	1:50	図面番号	3 / 9
会社名			
事業者名	西部総合県民局県土整備部<美馬>		

横断図 S=1:100

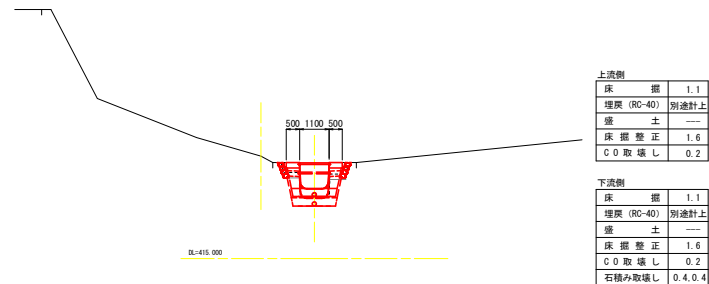
IP. 6

QH-413. 875
PB:



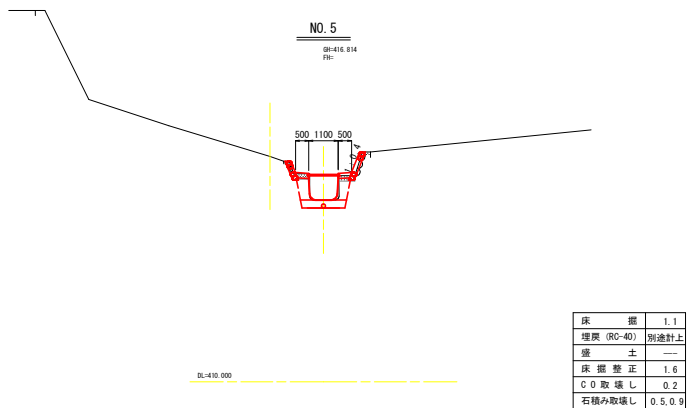
IP. 7

QH-417. 618
PB:



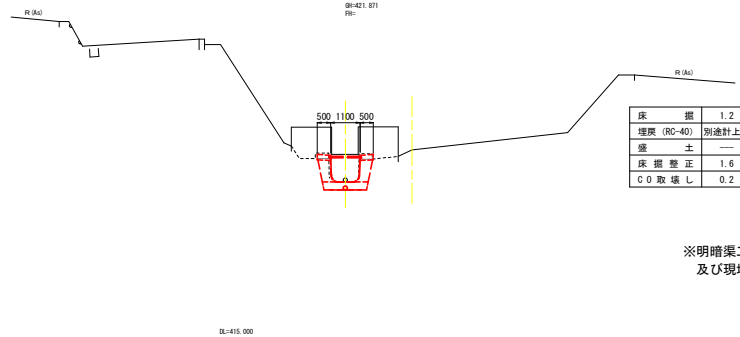
NO. 5

QH-416. 814
PB:



IP. 8

QH-421. 871
PB:



※明暗渠工の設置高は、既設構造物(既設落差工)及び現地形に合わせ、現地にて適宜調整すること。

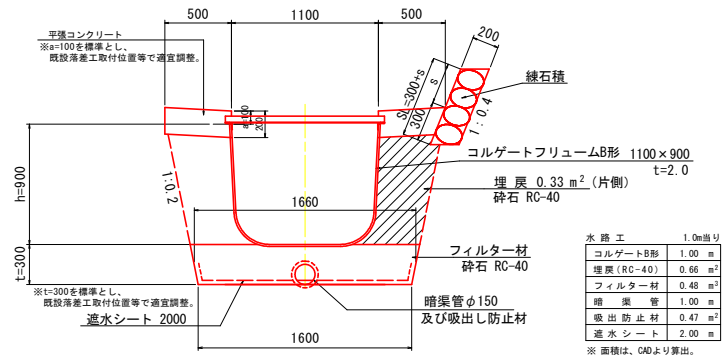
当初設計図面

幹線水路 IP.6 ~ IP.8	
工事名	R6馬土 森道地すべり 美・木屋平森道 山腹水路工事(総い手側保土)(精工事評価型)
路線名等	森道地すべり防止区域
工事箇所	美馬市木屋平森道
図面名	横断図(幹線水路)
縮尺	1:100 図面番号 4 / 9
会社名	
事業者名	西部総合県民局県土整備部<美馬>

水路構造図

1号明暗渠工

幹線水路 S=1/20



水路工 1.0m当り	
コルゲートB形	1.00 m
埋戻 (RC-40)	0.66 m ²
フィルター材	0.48 m ²
暗渠管	1.00 m
吸出防止材	0.47 m ²
遮水シート	2.00 m

※ 面積は、CADより算出。

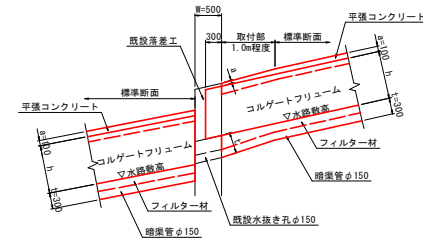
平張コンクリート (石積有 片側) 1.0m当り	
コンクリート	0.092 m ²
型枠	0.10 m ²
目地材	0.01 m ²

平張コンクリート (石積無 片側) 1.0m当り	
コンクリート	0.100 m ²
型枠	0.30 m ²
目地材	0.01 m ²

※ 暗渠管は下部30%の無孔部を有するものを使用する。
 なお、暗渠管には吸出し防止材を巻くものとする。

既設落差工取付部

側面図 S=1/50



- ※ 落差工下流水路敷高は、落差工水抜孔より低くすること。
- ※ 既設落差工W=500mmの内、新設コルゲートフリユームを300mm被せること。
- ※ 明暗渠工の設置高は、既設構造物(既設落差工)及び現地形に合わせ、現地にて適宜調整すること。

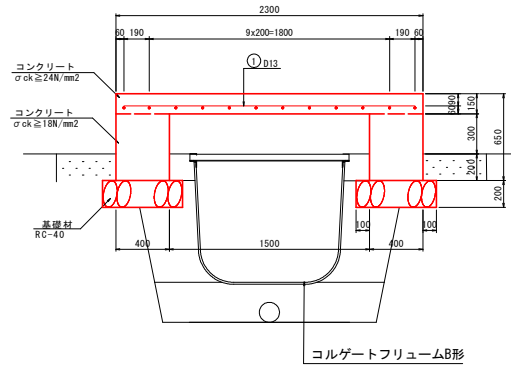
当初設計図面

工事名	R6馬土 森達地すべり 美・木屋平森達山腹水路工事(相い手補修型)(施工事例画像)		
路線名等	森達地すべり防止区域		
工事箇所	美馬市木屋平森達		
図面名	水路構造図		
縮尺	図示	図面番号	5 / 9
会社名			
事業者名	西部総合県民局県土整備部<美馬>		

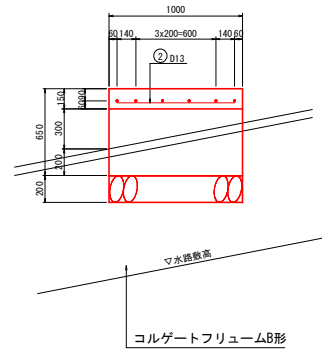
詳細図

幹線床版工
撤去復旧 S-1/20

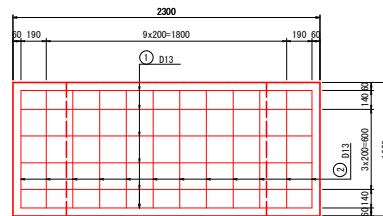
側面図



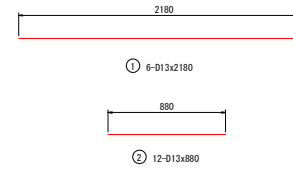
断面図



平面図



鉄筋加工図



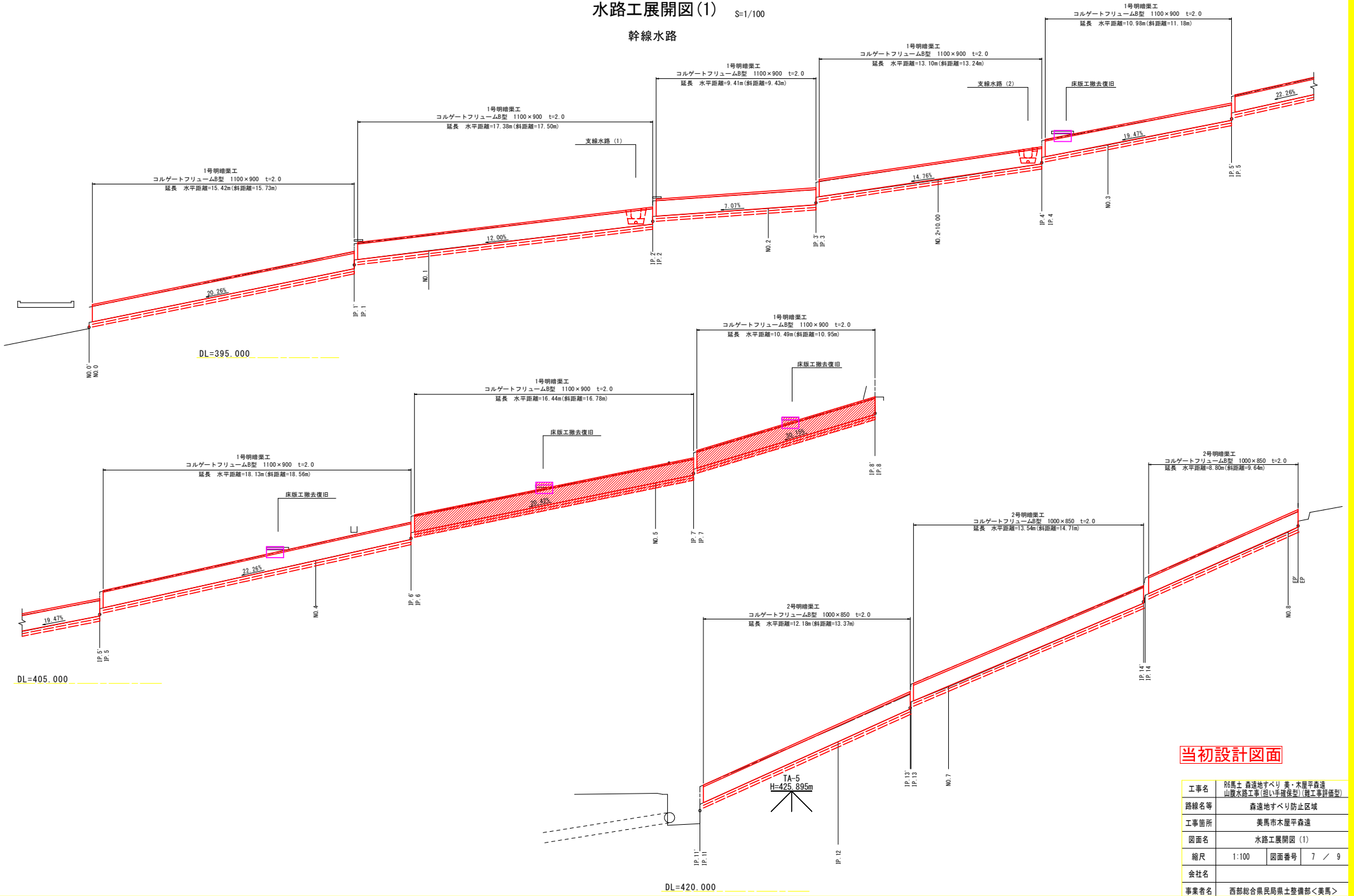
幹線床版工	
床	コンクリート 0.345 m³
版	型 枠 0.99 m²
部	型枠 (埋設) 1.50 m²
	鉄 筋 23.6 kg
構	支 保 工 1.44 20m³
台	コンクリート 0.400 m³
	型 枠 2.80 m²
部	基 礎 材 1.20 m³
	床 掘 整 正 1.2 m³

当初設計図面

工事名	R6馬土 森達地すべり 美・木屋平森達 山腹水路工事(組い手掘保壁)(種工事評価型)
路線名等	森達地すべり防止区域
工事箇所	美馬市木屋平森達
図面名	詳細図(床版工)
縮尺	図示 図面番号 6 / 9
会社名	
事業者名	西部総合県民局県土整備部<美馬>

水路工展開図(1) S=1/100

幹線水路

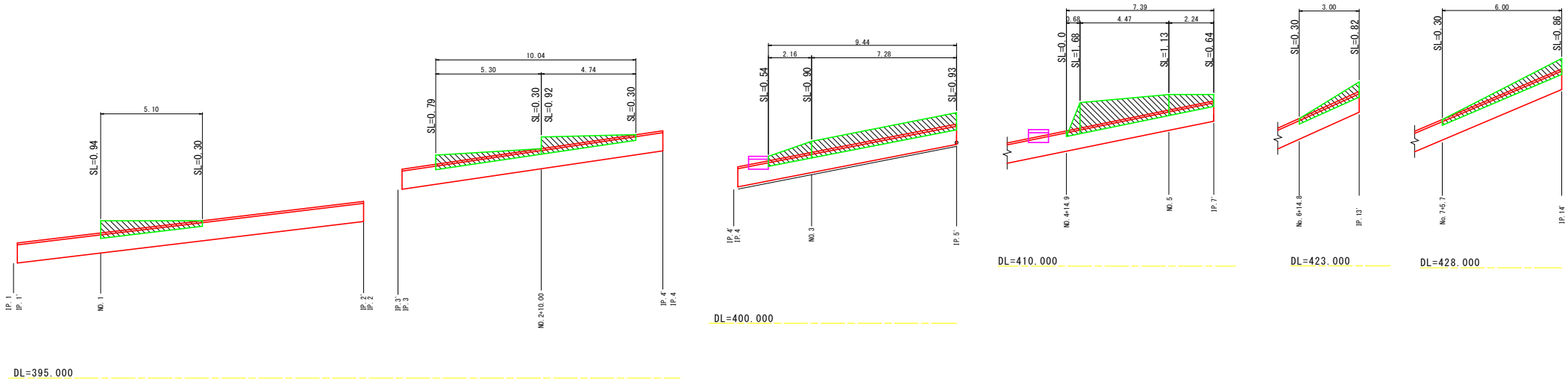


当初設計図面

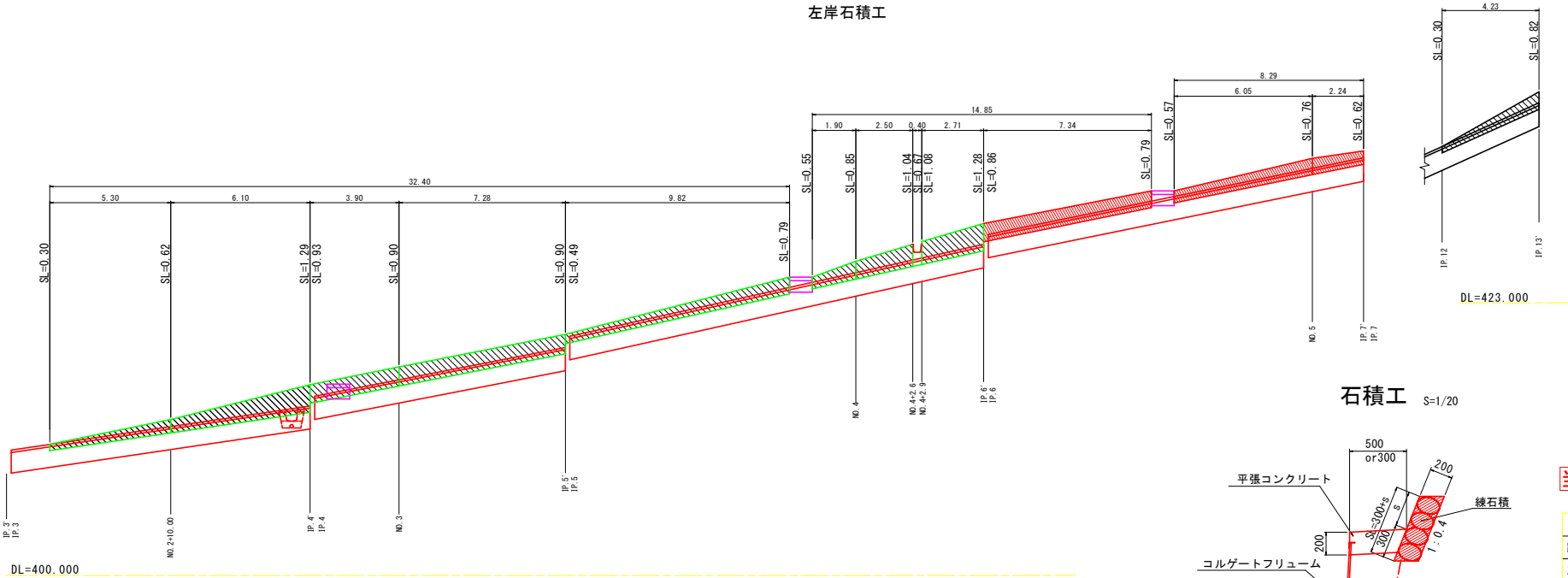
工事名	R6馬土 森達地すべり 美・木屋平森達 山腹水路工事(組い手補修等) (施工事例編型)		
路線名等	森達地すべり防止区域		
工事箇所	美馬市木屋平森達		
図面名	水路工展開図(1)		
縮尺	1:100	図面番号	7 / 9
会社名			
事業者名	西部総合県民局県土整備部<美馬>		

石積工展開図 (幹線) S=1/100

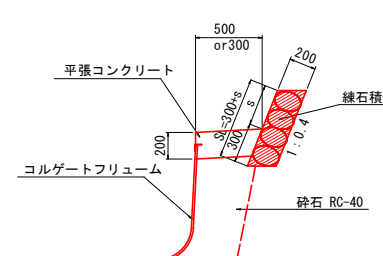
右岸石積工



左岸石積工



石積工 S=1/20



※石積み復旧延長は現地形に合わせて適宜調整すること。

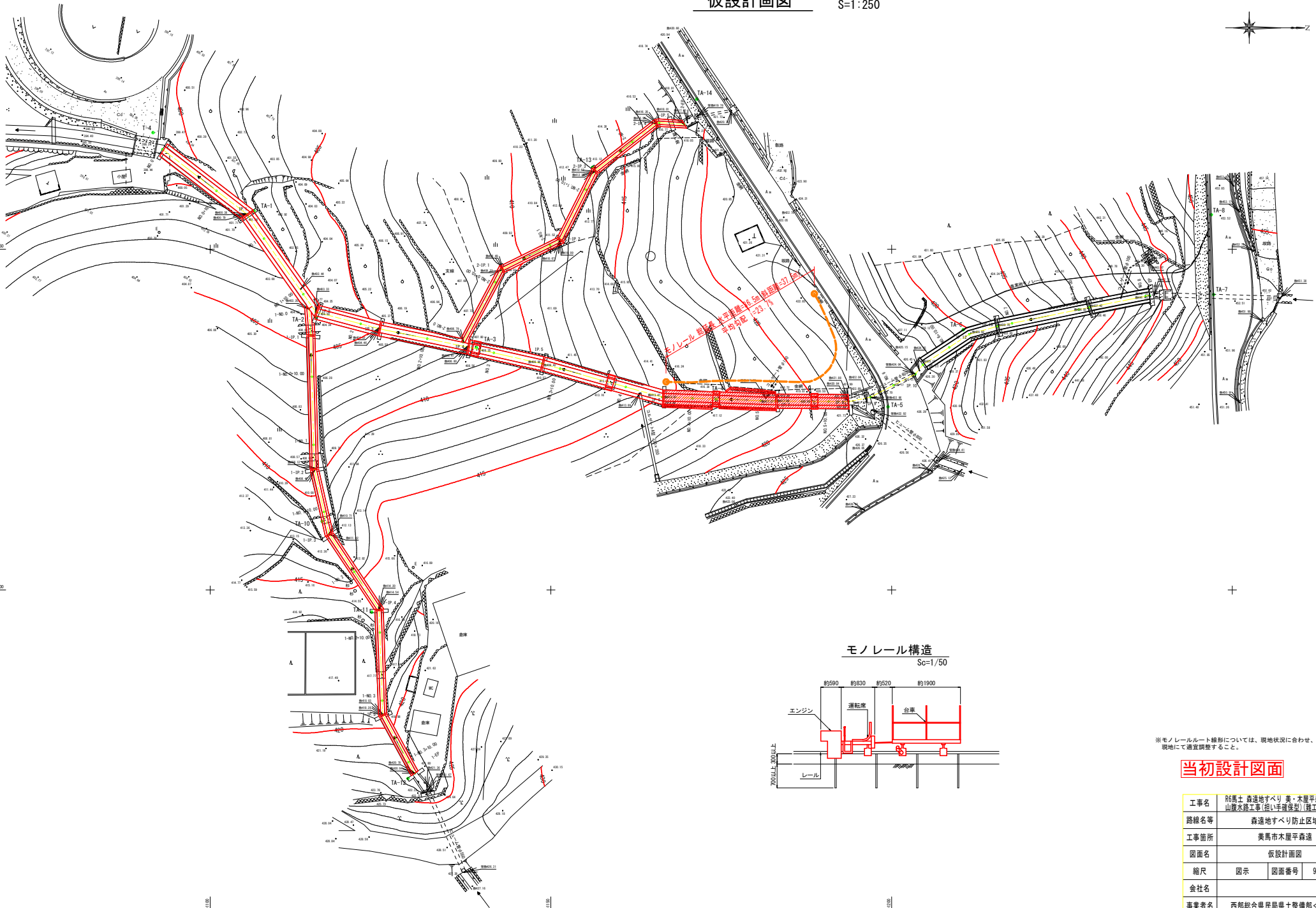
当初設計図面

工事名	R6馬土 森達地すべり 美・木屋平森達		
路線名等	山腹水路工事(総い手補強等)/(護工事計画型)		
工事箇所	森達地すべり防止区域		
工事箇所	美馬市木屋平森達		
図面名	石積工展開図 (1)		
縮尺	1:100	図面番号	8 / 9
会社名			
事業者名	西部総合県民局県土整備部<美馬>		

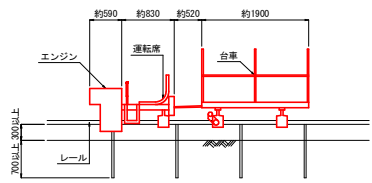
※石積み工SIは現地形に合わせて適宜調整すること。

仮設計画図

S=1:250



モノレール構造
Sc=1/50



※モノレールルート線形については、現地状況に合わせ、
現地にて適宜調整すること。

当初設計図面

工事名	R6馬土 森道地すべり 美・木屋平森道 山腹水路工事(相い手確保型)(種工事計画型)		
路線名等	森道地すべり防止区域		
工事箇所	美馬市木屋平森道		
図面名	仮設計画図		
縮尺	図示	図面番号	9 / 9
会社名			
事業者名	西部総合県民局県土整備部<美馬>		